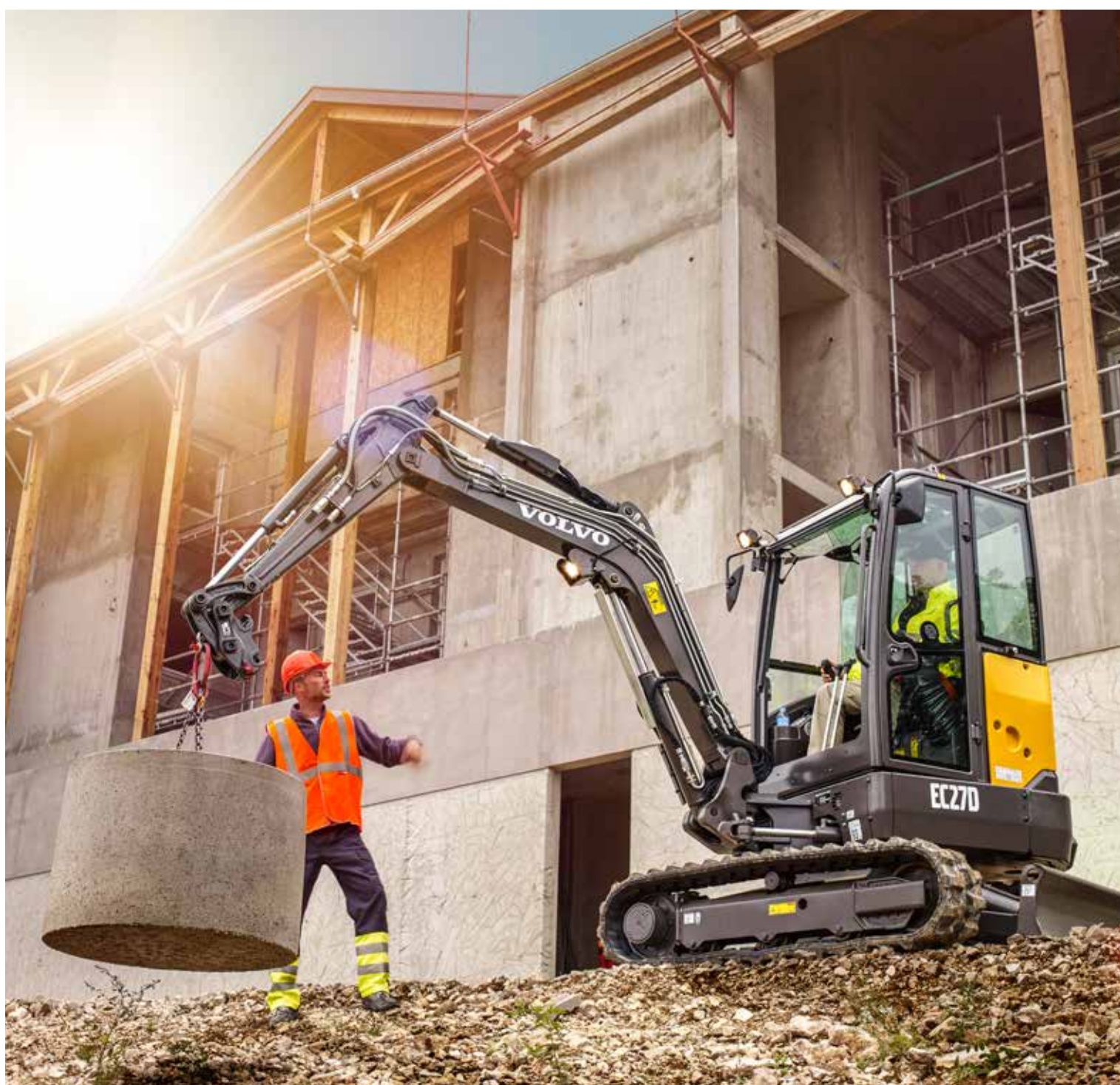




Volvo Construction Equipment

# EC270

Excavadoras compactas Volvo 2.73 t 21.2 hp





# Máximo rendimiento

Llegue más lejos, excave más profundo y alcance más arriba con la EC27D. Basada en un diseño probado, esta excavadora compacta se ha construido para maximizar el rendimiento y la rentabilidad. Combinando un funcionamiento intuitivo y el confort del operador con un servicio simple, esta máquina ofrece toda la resistencia y la versatilidad que usted necesita, porque los trabajos grandes requieren un alto rendimiento.

## El mantenimiento hecho fácil

Es fácil mantener su EC27D trabajando a tope gracias a un mantenimiento sin preocupaciones. El capó del motor de amplia apertura proporciona un acceso despejado a todos los puntos de servicio diario, al tiempo que el intervalo mínimo de 50 horas en todos los puntos de engrase ahorra tiempo y dinero. Compruebe el aceite hidráulico de un vistazo con el filtro hidráulico patentado de Volvo, que incorpora una carcasa transparente para evitarle tiempos de parada no planificados.



## La opción elegida por los operadores

Siendo el entorno del operador líder del sector, la cabina Volvo de fácil acceso incorpora una excelente visibilidad, un asiento cómodo, mangos ergonómicos, así como un portavasos y un soporte para el teléfono en una posición cómoda. El suelo plano hace más fácil la limpieza, y el aislamiento contra el ruido y las vibraciones mantiene al operador fresco y centrado en su trabajo más tiempo.



## Controle los costes

Reduzca los costes de explotación totales con las diferentes funciones integradas. El motor Volvo y la bomba de desplazamiento simple perfectamente adaptada reducen el consumo de combustible, al tiempo que el ralentí automático y la parada de motor automática maximizan la eficiencia de combustible, reducen los costes de servicio y garantizan un alto valor de reventa. El control de los costes no debe ser complicado y, por esta razón, las ventanas de cristal planas de la cabina puede sustituirse de forma fácil y barata.



## Uso intuitivo

Experimente control el control sencillo, suave y sin esfuerzo del desplazamiento y los caudales hidráulicos auxiliares. Con los mandos proporcionales de fácil utilización en la punta de los dedos y la capacidad para realizar un ajuste fino, el caudal hidráulico máximo, la velocidad y la potencia de cualquier implemento se adaptan perfectamente al trabajo que se está realizando. Para una velocidad de traslación y una tracción optimizadas, la traslación automática de dos velocidades permite a la máquina bajar de velocidad cuando se necesita más esfuerzo.



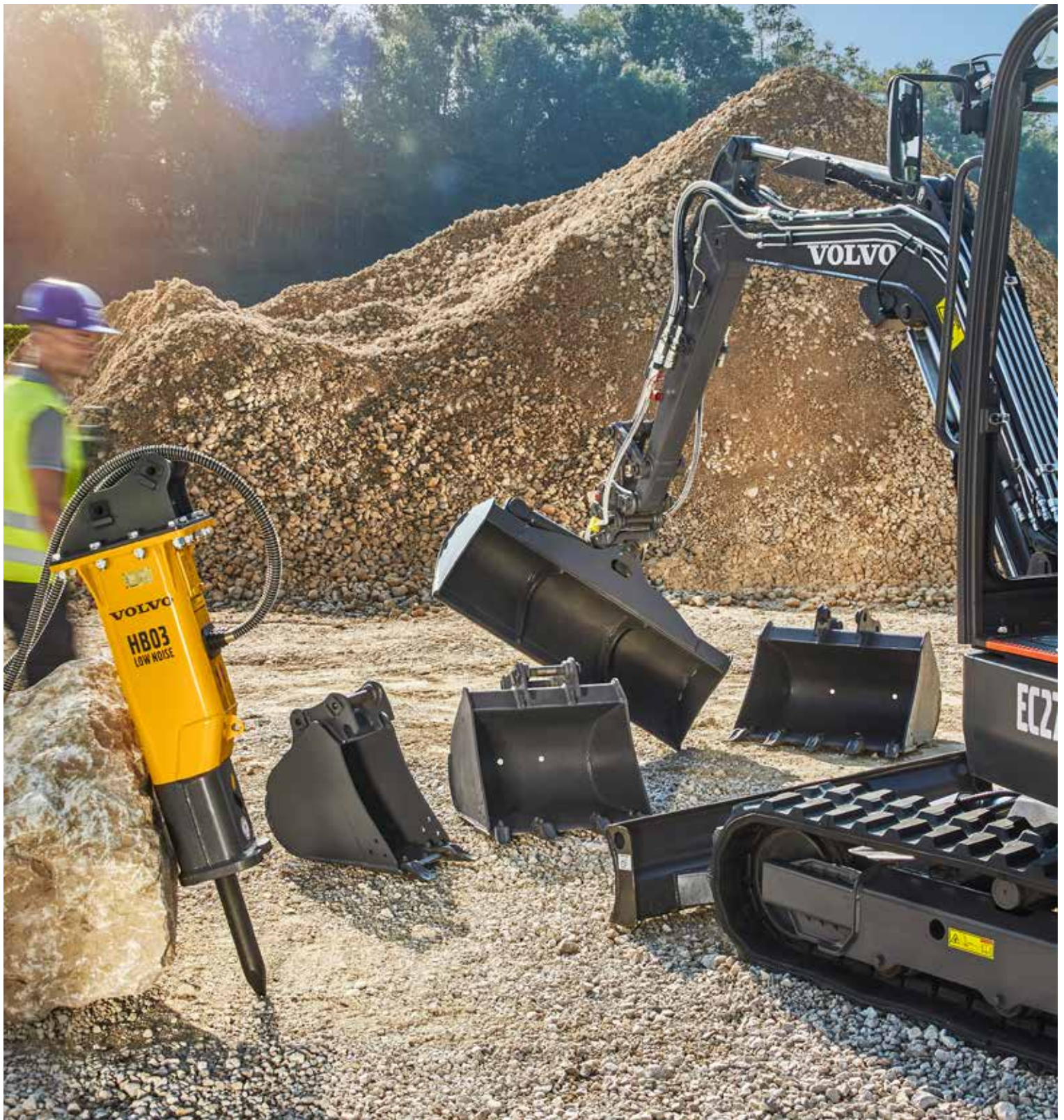




# DISEÑADA PARA EL RENDIMIENTO

Experimente el mejor rendimiento de su clase con la resistente EC27D, combinando más de 42kN de fuerzas de excavación con una extraordinaria capacidad de elevación y una excelente estabilidad. La suave combinación de movimientos permite realizar fácilmente trabajos en pendiente, al tiempo que su mayor alcance de trabajo exige menos maniobras de reposicionamiento. Gracias a estas funciones de alto rendimiento y la capacidad para trabajar cerca de la hoja, los trabajos de acabado nunca han sido tan rápidos.





# TODO PREPARADO

Obtenga el máximo de su EC27D con la gama de implementos Volvo diseñados para una excelente durabilidad. Construidos a medida para adaptarse perfectamente a su máquina, los implementos Volvo optimizan la versatilidad y el tiempo de explotación de su EC27D, permitiéndole alcanzar un alto rendimiento en una amplia variedad de trabajos.



# Todo el trabajo, todo el tiempo

Construida para trabajar por usted, la EC27D es un líder en su sector. Optimice el rendimiento, la productividad y la versatilidad de la máquina con la amplia variedad de implementos Volvo y Soluciones para el cliente. A la medida de su empresa y sus operaciones - Al igual que su EC27D, nuestra exclusiva red global de concesionarios se crea pensando en usted. Proteja sus beneficios con una colaboración a largo plazo y benefíciese de diferentes servicios utilizando piezas originales Volvo, suministradas por gente apasionada.

## Cambios rápidos y seguros

Cambie los implementos de forma rápida y eficiente con el enganche rápido mecánico de tipo "pin-grabber" de Volvo. Compatibles con la amplia variedad de implementos Volvo, los enganches Volvo le garantizan un versatilidad óptima en todos sus trabajos.



## Libere su potencial

Libere todo su potencial de operación con la EC27D, compatible con cualquier implemento, y con una instalación fácil y segura gracias a las válvulas de seguridad integradas. Y, con el circuito secundario de implementos, tiene el potencial para hacer incluso más. Póngase en contacto con su distribuidor Volvo local y benefíciese de nuestros amplios conocimientos y las avanzadas soluciones de implementos.



## Volvo - un socio de confianza

Ser un cliente de Volvo significa contar con una completa serie de servicios al alcance de su mano. Su distribuidor está aquí, para usted y su máquina, en todo momento, en cualquier lugar, para ofrecerle asesoramiento profesional, paquetes financieros y contratos de mantenimiento, creados específicamente para ayudarle a conseguir sus objetivos de negocio.



## Mantenga su máquina Volvo siempre Volvo

Tenemos el compromiso de proporcionarle una solución completa para garantizar el más alto rendimiento de su máquina Volvo, incluidas piezas originales Volvo, sometidas a estrictas pruebas y aprobaciones, porque cada pieza es vital para el rendimiento de la máquina. Confíe en nuestra disponibilidad de piezas para garantizar el mayor tiempo de explotación, prolongar la vida útil de su máquina Volvo y optimizar la rentabilidad de su negocio.



# A la altura del desafío

## El mantenimiento hecho fácil

Los puntos de servicio diario se han agrupado bajo el capó del motor y se accede a ellos fácilmente para un mantenimiento más rápido.

## La opción elegida por los operadores

La amplia, segura y ergonómica cabina/canopy de Volvo proporciona una excelente visibilidad desde todos los ángulos, mandos intuitivos y la máxima comodidad.

## Intervalos de engrase de 50 horas

El intervalo de engrase es de 50 horas, reduciendo los costes de servicio.

## Volvo - un socio de confianza

Ofrecemos las soluciones correctas durante toda la vida útil de su máquina Volvo para ayudarle a alcanzar sus objetivos.

## Ralentí automático

La velocidad del motor se reduce a ralentí cuando no se utilizan los mandos durante más de cinco segundos; de este modo, se reduce el consumo de combustible y el ruido.

## Máxima capacidad de elevación

La excelente estabilidad y el extraordinario sistema hidráulico garantizan que las máquinas tengan capacidad para elevar cargas pesadas.



## DISEÑADA PARA EL RENDIMIENTO

Experimente el mejor rendimiento de su clase con más de 42 kN de fuerzas combinadas, una extraordinaria capacidad de elevación y un amplio alcance de trabajo.

### Uso intuitivo

El desplazamiento de la pluma y los sistemas hidráulicos auxiliares se accionan con mandos ergonómicos en la punta de los dedos.

## TODO PREPARADO

La EC27D se adapta perfectamente a los implementos Volvo para obtener una mayor versatilidad, rendimiento y rentabilidad.

### Filtro hidráulico patentado

La filtración se produce cuando se rellena el aceite o si el depósito está lleno, antes de que el aceite vuelva a través de los tubos de drenaje. El recipiente transparente permite comprobar fácilmente la contaminación del aceite.

### Apagado automático del motor

Cuando permanece inactivo durante un tiempo predeterminado, el motor se apaga automáticamente, aumentando el valor de reventa de la máquina y reduciendo el consumo de combustible y los costes de servicio.

### Velocidad de traslación automática

El operador puede conducir la máquina continuamente a alta velocidad. Cuando se necesita más tracción, la velocidad se reduce automáticamente.



# Volvo EC27D en detalle

## Motor

Motor	Volvo D1.1A	
Máx. potencia a	r/min	2 400
Bruto	kW	15,6
	hp	21,2
Según ISO 9249 / SAE J1995		
Par motor máx.	Nm	71,4
a un régimen de motor de	r/min	1 600
Cant. de cilindros		3
Cilindrada	cm³	1 123
Diámetro	mm	78
Carrera	mm	78,4
Relación de compresión		24

## Sistema eléctrico

Tensión	V	12
Batería	V	12
Capacidad de las baterías	Ah	70
Alternador	V/Ah	12 / 40

## Sistema de oscilación

Velocidad máx. de giro	r/min	9,4
Par motor máx. de giro	daNm	485

## Chasis

Ancho de oruga de goma	mm	300
Ancho de cadena de acero	mm	300
Rodillos inferiores/superiores por lado		3 / 1
Tensión de cadena	por pistón de engrase	
Hoja (ancho x alto)	mm	1 550 x 312

## Peso y presión sobre el suelo

Peso operativo según ISO 6016	kg	2 730
Presión sobre el suelo (cabina)	kPa	27,8
Presión sobre el suelo (canopy)	kPa	26,9
Peso de transporte	kg	2 655
Con cabina calefactada		
Con cazo de montaje directo		
Con orugas de goma	mm	300
Con brazo corto	mm	1 200
Con capacidad del depósito de combustible	%	100
Con canopy	-kg	90
Con contrapeso adicional	+kg	100
Con brazo largo	+kg	12
Con orugas de goma	-kg	78
Orugas de goma	mm	250

## Rendimientos de excavación

Anchura de cazo estándar (hoja, sin filo lateral)	mm	500
Masa de cazo estándar	kg	59
Capacidad nominal de cazo estándar	l	74
Rotación del cazo	°	203
Fuerza de rotura de cazo (ISO)	daN	2 459
Fuerza de rotura de brazo corto (ISO)	daN	1 806
Con brazo corto	mm	1 200
Fuerza de rotura de brazo largo (ISO)	daN	1 543
Con brazo largo	mm	1 500

## Sistema hidráulico

Tipo de bomba	Desplazamiento variable, detección de carga	
Caudal máximo del sistema	l/min	65
Caudal máximo para implementos	l/min	50
Presión máxima para implementos	MPa	25
Caudal máximo para 2º circuito de implementos (opción)	l/min	23
Presión máxima de trabajo	MPa	25

## Sistema de traslación

Tracción máx. de la barra	daN	2 500
Velocidad máx. de traslación (baja)	km/h	2,6
Velocidad máx. de traslación (alta)	km/h	4,8
Capacidad de avance en pendiente	°	30

## Rellenado de servicio

Depósito de combustible	l	28
Sistema hidráulico, total	l	33
Depósito hidráulico	l	23
Aceite del motor	l	5,1
Refrigerante del motor	l	4
Unidad reductora de desplazamiento	l	2 x 0,6

## Nivel de sonido

Nivel de ruido interior según ISO 6396		
LpA	dB(A)	78
Nivel de ruido externo según ISO 6395 y la Directiva de la UE sobre emisión de ruidos (2000/14/EC) y 474-1:2006 +A1:200		
LwA	dB(A)	93

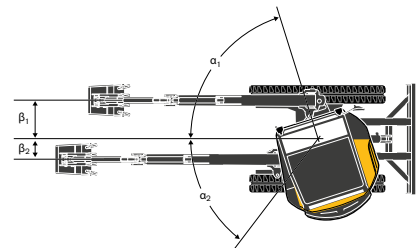
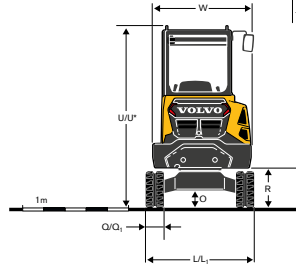
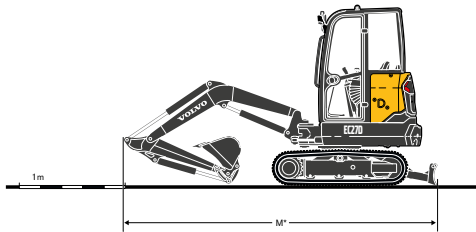
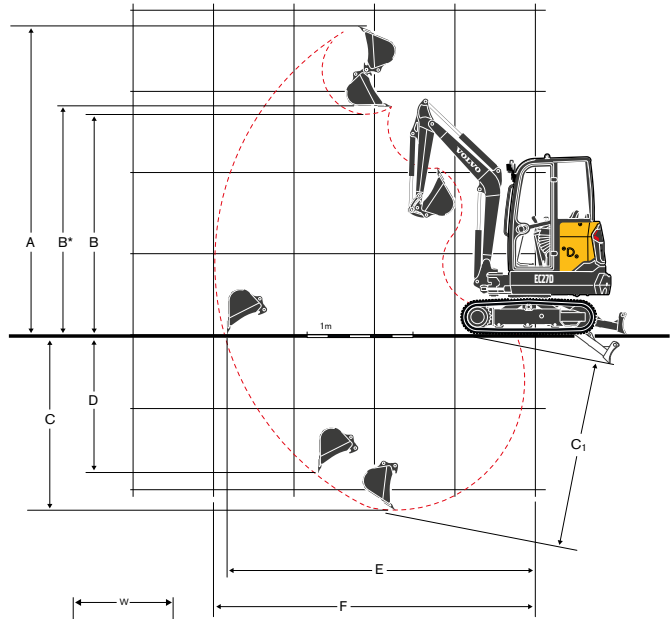
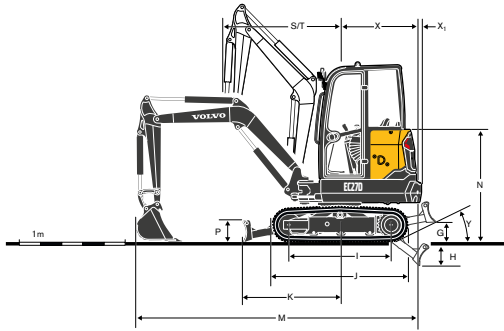
## CAPACIDAD DE ELEVACIÓN DE EC27D

Estas capacidades se indican para una máquina equipada con cabina, orugas de goma de 300 mm y sin cazo o enganche rápido. Estos valores cumplen con la norma ISO 10567. No superan el 75% de la carga de volteo o el 87% del límite hidráulico con la máquina sobre un suelo firme y nivelado. Las cargas marcadas con un asterisco (\*) están limitadas por la capacidad de elevación hidráulica de la máquina, más que por la carga de volteo. Precaución: Según la norma EN 474-5, la máquina debe estar equipada para realizar operaciones de manipulación. Es responsabilidad del operador conocer y cumplir los reglamentos de seguridad locales y nacionales aplicables.

	Altura de punto de elevación m	Radio de punto de elevación										Máx. m
		2,0 m			3,0 m			Alcance máx.				
		A lo largo del bastidor inferior, hoja dozer arriba	A lo largo del bastidor inferior, hoja dozer abajo	Transversal al bastidor inferior	A lo largo del bastidor inferior, hoja dozer arriba	A lo largo del bastidor inferior, hoja dozer abajo	Transversal al bastidor inferior	A lo largo del bastidor inferior, hoja dozer arriba	A lo largo del bastidor inferior, hoja dozer abajo	Transversal al bastidor inferior		
Brazo: 1 200 mm	3 kg	-	-	-	626*	626*	602	593	622*	567	3.1	
	2 kg	-	-	-	619	673*	592	456	583*	437	3.6	
Contrapeso: estándar	1 kg	1 081	1 473*	1 017	591	870*	565	418	617*	401	3.8	
	0 kg	1 034	1 804*	972	569	1 024*	543	437	744*	418	3.6	
	-1 kg	1 036	522001	974	569	967*	543	546	911*	522	3.1	
Brazo: 1 200 mm	3 kg	-	-	-	626*	626*	626*	622*	622*	618	3.1	
	2 kg	-	-	-	673*	673*	646	499	583*	479	3.6	
Contrapeso: + 100 kg adicional	1 kg	1 180	1 473*	1 110	647	870*	618	459	617*	441	3.8	
	0 kg	1 134	1 804*	1 065	625	1 024*	596	480	744*	460	3.6	
	-1 kg	1 135	1 688*	1 067	625	967*	596	600	911*	573	3.1	
Brazo: 1 500 mm	3 kg	-	-	-	494*	494*	494*	484*	484*	484*	3.5	
	2 kg	-	-	-	576*	576*	576*	410	456*	394	3.9	
Contrapeso: estándar	1 kg	1 111	1 258*	1 046	601	794*	575	380	482*	365	4.1	
	0 kg	1 042	1 752*	980	574	991*	548	393	553*	377	3.9	
	-1 kg	1 032	1 770*	969	566	1 025*	540	470	777*	450	3.4	
Brazo: 1 500 mm	3 kg	-	-	-	494*	494*	494*	484*	484*	484*	3.5	
	2 kg	-	-	-	576*	576*	576*	450	456*	432	3.9	
Contrapeso: + 100 kg adicional	1 kg	1 210	1 258*	1 139	657	794*	628	418	482*	402	4.1	
	0 kg	1 142	1 752*	1 073	630	991*	601	433	553*	415	3.9	
	-1 kg	1 131	1 770*	1 063	622	1 025*	593	516	777*	494	3.4	



# Especificaciones



## DIMENSIONES

Descripción		Unidad	EC27D	
			1 200	1 500
<b>Brazo</b>		mm		
A	Altura máxima de corte	mm	4 333	4 598
B	Altura máxima de descarga	mm	3 092	3 209
B*	Separación máxima del cazo	mm	3 198	3 280
C	Profundidad de excavación	mm	2 486	2 859
C*	Profundidad máxima de excavación	mm	2 715	3 088
D	Profundidad máxima de excavación vertical	mm	1 959	2 601
E	Alcance máximo de excavación a nivel del suelo	mm	4 295	4 665
F	Alcance máximo de excavación	mm	4 427	4 786
G	Posición más elevada de la hoja dozer	mm		401
H	Posición más baja de la hoja dozer	mm		422
I	Largo del tambor	mm		1 440
J	Largo de la oruga	mm		1 906
K	Hoja dozer, alcance máximo a nivel del suelo	mm		1 365
L	Anchura total con orugas de goma de 300mm	mm		1 550
L <sub>1</sub>	Anchura total con orugas de goma de 250mm	mm		1 500
M	Largo total	mm	3 933	3 811
M*	Longitud de transporte	mm	4 400	4 295
N	Altura total del capó del motor	mm		1 571
O	Distancia mínima al suelo	mm		2 90
P	Altura de hoja dozer	mm		312
Q	Anchura de tejas (goma)	mm		300
Q <sub>1</sub>	Anchura de tejas (goma)	mm		250
R	Altura libre a la superestructura	mm		559
S	Radio de giro delantero	mm	1 712	1 759
T	Radio de giro delantero con desplazamiento máximo	mm	1 346	1 389
U	Altura total de la cabina	mm		2 535
U*	Altura total del canopy	mm		2 505
W	Ancho total de la superestructura	mm		1 340
X	Radio de giro de voladizo	mm		1 080
X <sub>1</sub>	Voladizo de contrapeso adicional	mm		75
Y	Ángulo de acercamiento	°		31
Z	Anchura de la hoja dozer	mm		1 550
α <sub>1</sub>	Ángulo máximo de giro de pluma a la izquierda	°		72,5
β <sub>1</sub>	Desplazamiento máximo de pluma a la derecha	mm		542
α <sub>2</sub>	Ángulo máximo de giro de pluma a la derecha	°		53
β <sub>2</sub>	Desplazamiento máximo de pluma a la izquierda	mm		279

1: Opción

# Equipamiento

## EQUIPAMIENTO DE SERIE

### Motor

Motor diesel Volvo de 3 cilindros, bajas emisiones, refrigerado con agua, cumple con la normativa medioambiental EPA Tier 4.

Circuito de prevención de re arranque del motor Motor de arranque protegido contra el encendido cuando el motor ya está en funcionamiento

Filtro de aire de un elemento de tipo seco.

Depósito de plástico con tapón de drenaje.

Filtro de protección en el tubo de aspiración de combustible en el interior del depósito.

Separador de agua

Filtro de combustible translúcido.

### Sistema de control electrónico/eléctrico

Batería sin mantenimiento.

Sistema eléctrico IP67 protegido y conectores de alta calidad

Interruptor de desconexión de batería protegido.

Toma de corriente de 12v en la cabina

### Tren de potencia

Motores hidráulicos de pistón axial equipados con engranajes de reducción epicíclicos

Traslación automática de dos velocidades.

Rodillos inferiores de reborde interno lubricados de por vida

Rueda de tensado por engrase lubricada de por vida

### Sistema de oscilación

Motor hidráulico de pistón radial con engrane directo en la rueda de corona interna de bola (sin engranajes de reducción)

Válvula Shockless integrada

Freno de giro de liberación hidráulica con aplicación de muelle multidisco automático.

Lubricación centralizada y remota de rueda de corona y rodamiento de bolas

### Chasis

Bastidor de geometría en "X", fabricado con soldadura en caja con miembros laterales inclinados

2 puntos de amarre en la hoja dozer

2 puntos de amarre en el bastidor

2 puntos de izado en el bastidor.

Resistentes cubiertas de protección desmontables para los motores de orugas y el sistema de giro

Borde 400HB soldado en hoja dozer

### Sistema hidráulico

Depósito de plástico con tapón de drenaje

Bomba de pistón de caudal variable sensible a la carga

Válvula de control principal de distribución de caudal de centro cerrado

Amortiguación en cilindros:

Pluma arriba

Brazo fuera

Refrigerador de aceite grande e inclinable

Elemento de filtración y llenado patentado

Circuito hidráulico de doble acción para accesorios.

### Canopy

Certificado FOPS on top nivel 1 (Estructura de protección contra la caída de objetos)

Certificado TOPS (Estructura de protección antivuelco)

Certificado ROPS (Estructura de protección antivuelco)

Estación del operador amortiguada.

Piso amplio y sin obstrucciones.

Pasamanos de acceso izquierdo.

Cinturón de seguridad con indicador de advertencia

Espejo retrovisor derecho

Una luz de trabajo delantera superior.

Caja de herramientas con espacio de almacenaje para el manual del operador y puerta con cierre.

Soporte para teléfono.

### Cabina

Certificado FOPS nivel 1 en parte superior (Estructura de protección contra la caída de objetos).

Certificado TOPS (Estructura de protección antivuelco)

Certificado ROPS (Estructura de protección antivuelco)

Estación del operador amortiguada.

Amplia puerta de acceso

Piso amplio y sin obstrucciones.

Parabrisas delantero de apertura con tirante de gas

Compartimento frontal de apertura completa con almacenaje en cabina para la ventana delantera inferior.

Limpia y lavaparabrisas delantero

Ventana corrediza en el lado derecho

Cristal plano y endurecido.

Sistemas de calefacción con ajuste de la temperatura y el nivel de circulación de aire en la cabina

Múltiples salidas de aire ajustables.

Entrada de aire filtrado

Caja de herramientas con espacio de almacenaje para el manual del operador y puerta con cierre.

Luz interior de la cabina.

Cinturón de seguridad con indicador de advertencia

Espejo retrovisor derecho

Dos luces de trabajo delanteras superiores.

Portavasos.

Soporte para teléfono.

## EQUIPAMIENTO DE SERIE

### Equipamiento de excavación

Pluma soldada en caja monobloque.

Protección de biela de cilindro de pluma

Punto de elevación integrado en la pluma.

Brazos monobloque soldados en caja con extremos forjados.

Casquillos de acero de larga duración

Pasadores endurecidos, prelubricados y resistentes a la corrosión

Intervalos de engrase de 50 horas

### Mandos de la máquina

Mando proporcional en la punta de los dedos para el desplazamiento de la pluma.

Mando en la punta de los dedos para el circuito auxiliar.

Interruptor deslizante para el martillo en joystick derecho.

Dispositivo de bloqueo automático para los controles piloto y las palancas de desplazamiento cuando se levanta la consola del lazo izquierdo.

Dispositivo de seguridad de arranque del motor: debe elevarse la consola izquierda para accionar el motor de arranque.

Acumulador de presión para bajar el equipo hasta el suelo si el motor se apaga.

Botón de par alto / cambio automático de cambio de dos velocidades en el salpicadero.

Interruptor deslizante de alta velocidad en la palanca de la hoja dozer.

Pedales de traslación grandes.

### Instrumentación y monitorizado

Contador de horas digital permanente.

Indicadores de temperatura de agua y nivel de combustible.

Luces de aviso para las obstrucciones del filtro hidráulico y filtro de aire.

Apagado automático de emergencia del motor. Evita averías si el refrigerante se sobrecalienta o si la presión del aceite del motor es demasiado baja.

Varias luces de aviso, unidas a una señal sonora, si se producen fallos de funcionamiento (sobrecalentamiento, caída de la presión de aceite, voltaje bajo de la batería...)

### Aprobación oficial

La máquina cumple con la directiva europea 2006/42/EC

Nivel sonoro según la directiva 2000/14/CE

Vibraciones de manos y brazos - Las vibraciones de todo el cuerpo cumplen con la directiva 2002/44/EC

La compatibilidad electromagnética (EMC) cumple con la directiva europea 2004/108/EC y sus modificaciones

Dispositivo para manipulación de objetos de conformidad con las normas EN 474-1 y EN 474-5

FOPS on top nivel 1 cumple con la norma ISO 10262.

TOPS cumple con las normas ISO 12117 y EN 13531.

ROPS cumple con las normas ISO 3471-1 y / SAE J1040.

OPG 1 cumple con la norma ISO 10262 (si así está equipado).

OPG 2 cumple con la norma ISO 10262 (si así está equipado).

## EQUIPAMIENTO DE SERIE Y OPCIONAL

• = De serie / ° = Opción El equipamiento de serie y opcional de la máquina puede variar según la configuración local.

### Entorno del operador

Canopy	°
Calefacción de cabina	°
Asiento de vinilo o textil, respaldo bajo y cinturón de seguridad estándar	°
Asiento de vinilo o textil, ajuste lumbar, respaldo alto y cinturón de seguridad retráctil	°
Cinturón de seguridad de 2" naranja de alta visibilidad	°
Cinturón de seguridad retráctil negro de 3" o 75mm	°
Peldaño de entrada naranja de alta visibilidad	°
Guantera	•
Caja de almacenaje adicional con cerradura (detrás del asiento)	°
Cambio de patrón de control ISO / SAE	°
Alarma de desplazamiento	°
Preinstalación de radio (cabina)	•
Radio, AUX, USB, Bluetooth	°
Antirrobo, código de bloqueo	°
Antirrobo, llave codificada	°
Contador de horas digital	•
Portavasos (solo cabina)	•
Soporte para teléfono.	•

### Motor

Ralentí automático del motor	°
Parada automática del motor con ajuste de tiempo	°
Filtro de aire de dos etapas	°



## EQUIPAMIENTO DE SERIE Y OPCIONAL

• = De serie / ° = Opción El equipamiento de serie y opcional de la máquina puede variar según la configuración local.

### Exterior de la máquina

Espejo retrovisor derecho	•
Espejo retrovisor izquierdo	°
Luz de trabajo protegida en la pluma	°
Luz trasera	°
Rotativo de advertencia, halógeno	°
Rotativo de advertencia, LED de destello	°
Luces de trabajo halógenas	°
Luces de trabajo LED	°
Contrapeso adicional	°
Protección delantera del canopy (OPG1)	°
Protecciones para trabajos difíciles para cabina o canopy (OPG2, frontal y superior)	°
Diferentes niveles de personalización del pintura (especificaciones RAL) para adaptarla a su identidad corporativa	°

### Chasis

Orugas de goma de 250 mm	°
Orugas de goma de 300 mm	°
Hoja dozer estándar con borde soldado 400 HB	•

### Sistema hidráulico

Mando proporcional en la punta de los dedos para desplazamiento de la pluma e implementos	°
Mando on / off en la punta de los dedos para desplazamiento de la pluma e implementos	°
Ajuste de caudal de implementos	°
Válvulas de seguridad secundarias para circuitos auxiliares	•
Válvula de martillo/cizalla	°
Drenaje hidráulico para implementos	°
Auxiliares de martillo y bivalva	°
Segundo circuito de implementos	°
Enganches rápidos hidráulicos planos	°
Circuito de accionamiento simple para enganches rápidos hidráulicos	°
Circuito de doble accionamiento para enganches rápidos hidráulicos	°
Válvula de elevación de seguridad de pluma y brazo con indicador de sobrecarga	°
Válvulas de elevación de seguridad de pluma, brazo y hoja dozer con indicador de sobrecarga	°
Certificación de válvulas de seguridad	°
Aceite hidráulico mineral VG46	°
Aceite hidráulico bio VG46 (PANOLIN®)	°
Aceite hidráulico mineral VG68	°
Aceite hidráulico mineral VG32	°
Aceite hidráulico bio VG32 (PANOLIN®)	°

## EQUIPAMIENTO DE SERIE Y OPCIONAL

• = De serie / ° = Opción El equipamiento de serie y opcional de la máquina puede variar según la configuración local.

### Equipamiento de excavación

Brazo corto 1 200 mm	°
Brazo largo 1 500 mm	°

### Servicio y mantenimiento

Luz de aviso de obstrucción del filtro de aire de la cabina	•
Indicador de aviso de sobrecalentamiento del motor en cabina	•
Kit de herramientas	°

### Implementos

Enganche rápido mecánico Volvo (tipo bulón)	°
Kit de bulones extra	°
Enganche rápido mecánico Lehnhoff® (MS03)	°
Enganche rápido hidráulico Tipo S (S40)	°
Cazos para trabajos generales (250mm / 34L hasta 750mm / 119L)	°
Cazos de corte agresivo (350 mm / 50L o 550 mm / 95L)	°
Cazos de zanjeo fijos (1 200mm / 125L o 1 300mm / 141L)	°
Cazos de zanjeo inclinables (1200mm / 125L)	°
Martillo hidráulico	°

### Telemática

CareTrack	°
-----------	---

## SELECCIÓN DE EQUIPOS OPCIONALES VOLVO

### Luces y rotativo LED



### Apagado automático del motor



### Protecciones OPG1



### Colores específicos



### Llave antirobo



### Función de radio / teléfono manos libres



No todos los productos se encuentran disponibles en todos los mercados. Siguiendo nuestra política de mejora continua, nos reservamos el derecho de modificar las especificaciones y el diseño sin previo aviso. Las ilustraciones no necesariamente muestran la versión estándar de la máquina.

**VOLVO**

**Volvo Construction Equipment**

[www.volvoce.com](http://www.volvoce.com)